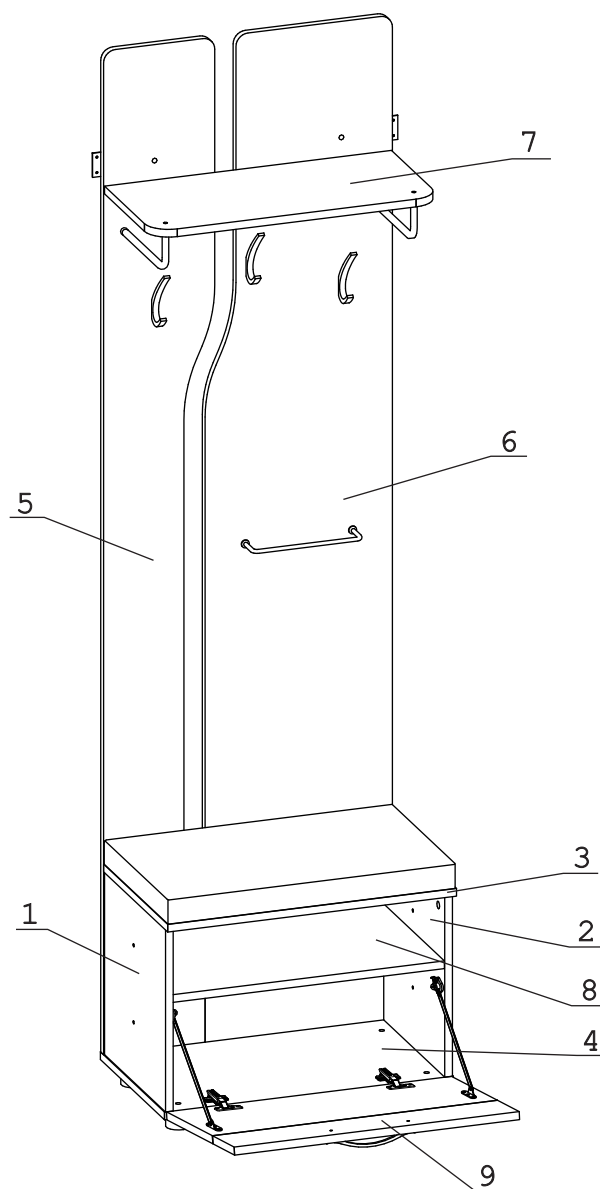


| | | | | | | | | | | | | | | | |
|----------------------------------|--------|----------------------|-------|-----------------------|-------|---------------|-------|----------------------|-------|---------------------------|-------|-----------------------|-------|---------------|----------|
| | а | | б | | в | | г | | д | | е | | ж | | з |
| Евровинт 50 | 12 шт. | Дюбель 30 мм | 8 шт. | Эксцентрик 16 | 8 шт. | Винт М6х30 | 6 шт. | Опора меб. регулир. | 4 шт. | Ключ-шестигранник | 1 шт. | Пластина Д7,5 (44x20) | 2 шт. | Стяжка 30 мм. | 2 компл. |
| | и | | к | | л | | м | | н | | о | | п | | р |
| Заглушка эксцентрика анкор | 6 шт. | Винт М4х22 потай | 6 шт. | Демпфер | 2 шт. | Дюбель DU 321 | 4 шт. | Эксцентрик ВВ-35М/16 | 4 шт. | Гайка Эриксона 6 шестигр. | 2 шт. | Шайба 12х4 пл. | 2 шт. | Фланец Д10 | 4 шт. |
| | с | | т | | у | | ф | | х | | ц | | ч | | ш |
| Заглушка эксцентрика белый | 2 шт. | Шуруп 4,5х60 | 2 шт. | Винт М6х35 шест. | 4 шт. | Крючок 08020 | 3 шт. | Держатель Ø6мм | 1 шт. | Держатель Ø10мм | 2 шт. | Пластина сту | 2 шт. | Шуруп 4х16 | 28 шт. |
| | щ | | ы | | э | | | | | | | | | | |
| Петля накладная с заглушкой | 2 шт. | Заглушка 10 | 6 шт. | Сиденье | 1 шт. | СКМ Сд 002 | | | | | | | | | |
| | ю | | я | | а1 | | | | | | | | | | |
| Кронштейн раскладной Тайтус L274 | 2 шт. | Ручка Р402 | 1 шт. | Заглушка 6 | 4 шт. | | | | | | | | | | |
| | б1 | | в1 | | г1 | | | | | | | | | | |
| Загл к ев.вину анкор | 4 шт. | Загл к ев.вину белый | 4 шт. | Дюбель распорный 6х60 | 2 шт. | | | | | | | | | | |



Наименование деталей

- | | |
|-------------------------------|-------|
| 1. Боковина левая 380x348 | 1 шт. |
| 2. Боковина правая 380x348 | 1 шт. |
| 3. Крышка тумбы 600x366 | 1 шт. |
| 4. Основание 600x366 | 1 шт. |
| 5. Стенка 2085x231 | 1 шт. |
| 6. Стенка 2085x389 | 1 шт. |
| 7. Полка стационарная 596x278 | 1 шт. |
| 8. Полка стационарная 564x346 | 1 шт. |
| 9. Фасад ДР 592x391 | 1 шт. |

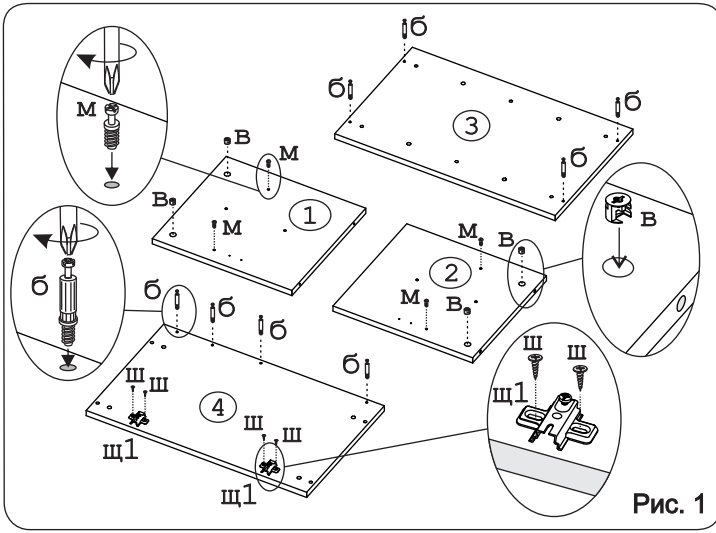


Рис. 1

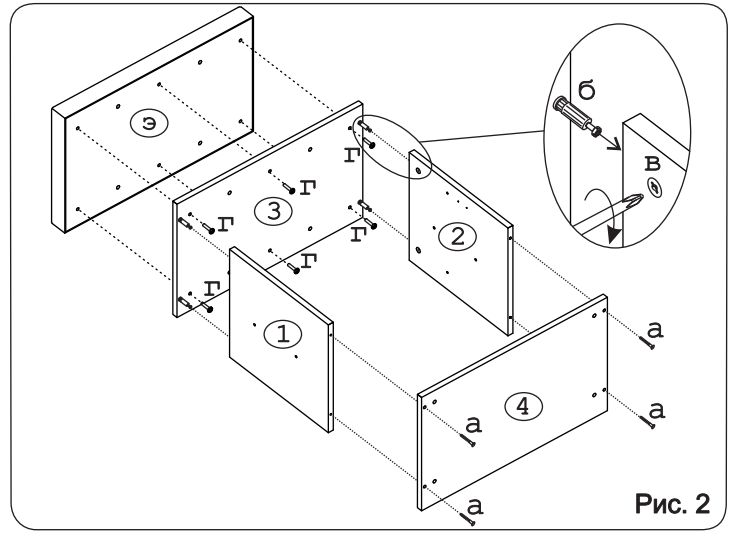


Рис. 2

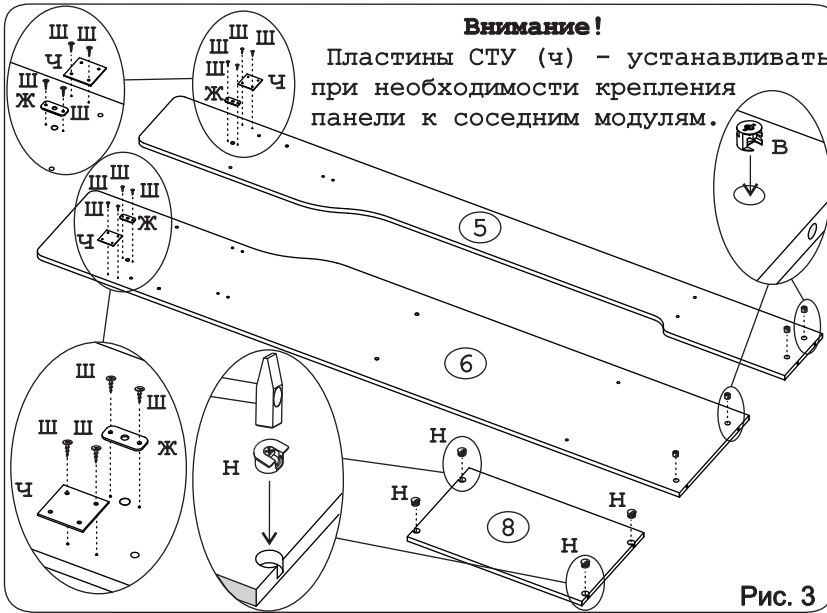


Рис. 3

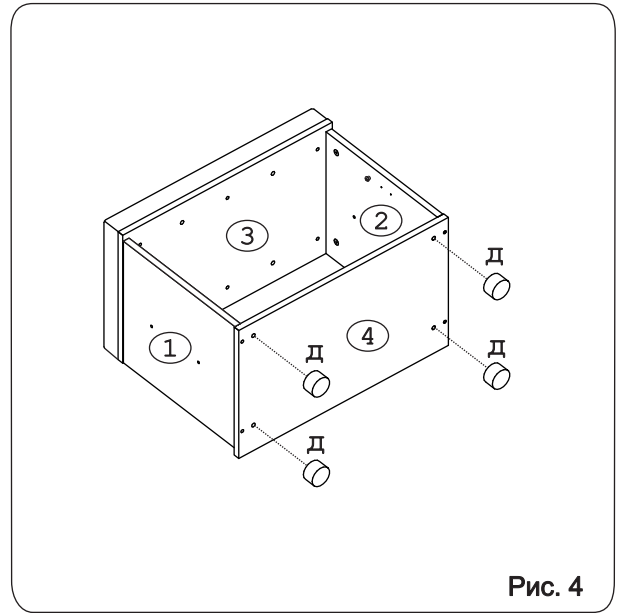


Рис. 4

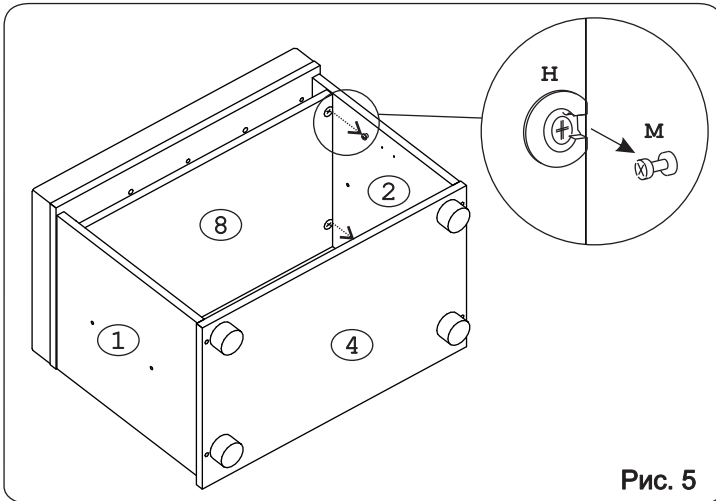


Рис. 5

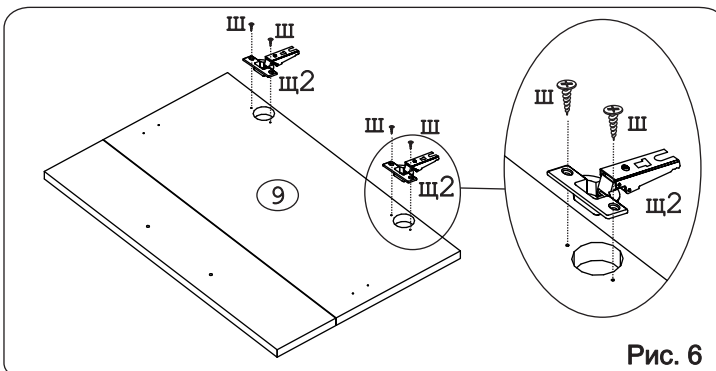


Рис. 6

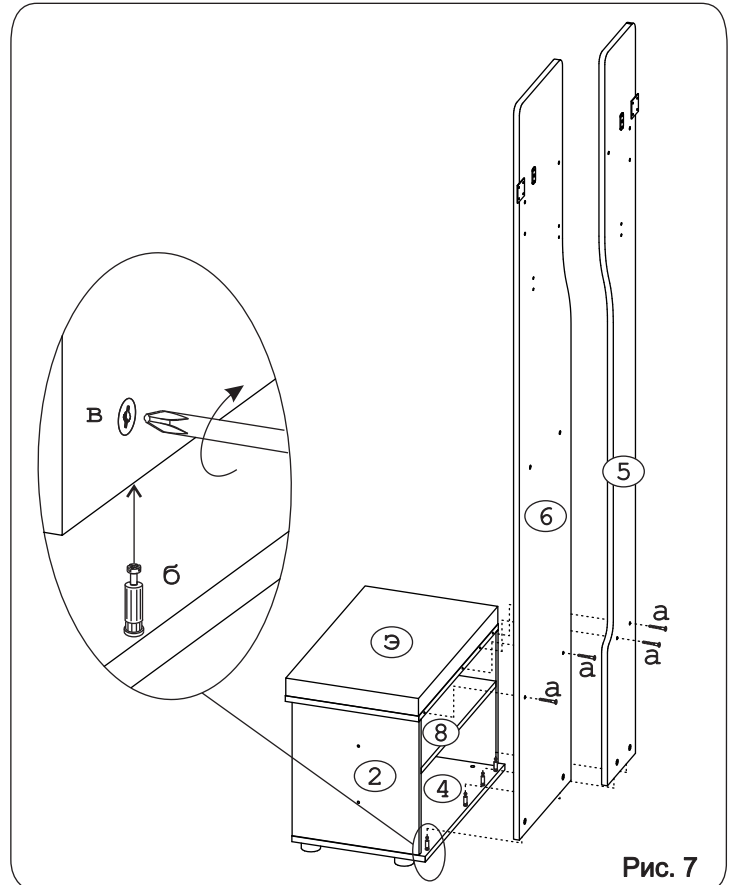


Рис. 7

Внимание!
 Пластины СТУ (ч) - устанавливать при необходимости крепления панели к соседним модулям.

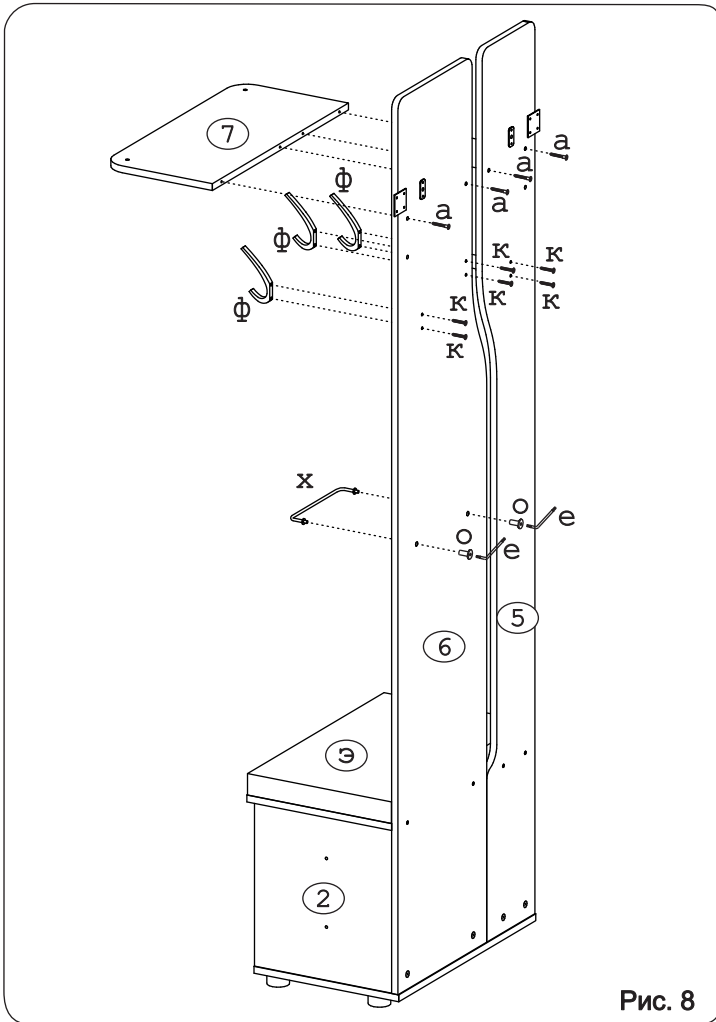


Рис. 8

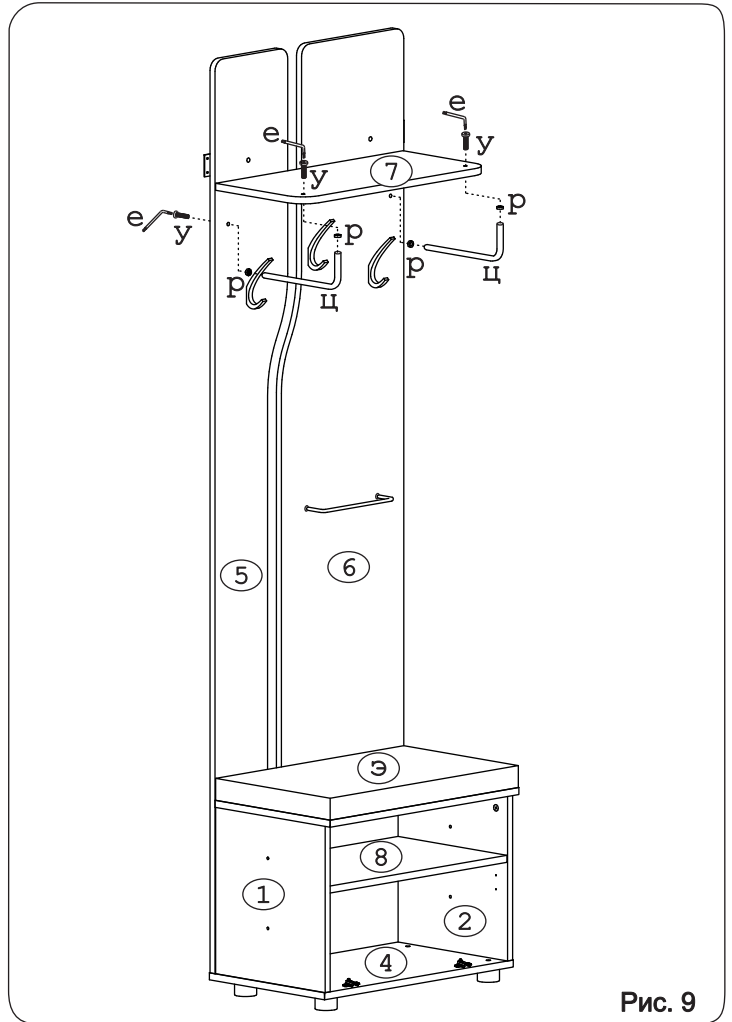


Рис. 9

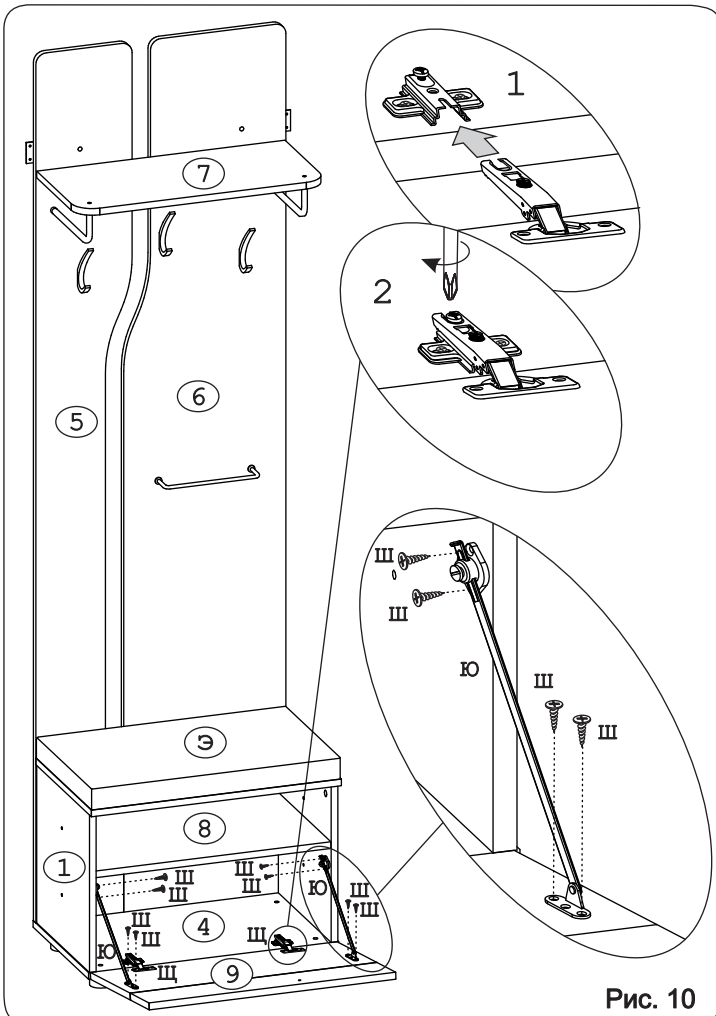


Рис. 10



Рис. 11

Внимание!
Закрепить изделие к стене.

Комплект фурнитуры:
 пластина Д7,5 (44x20) (ж),
 дюбель распорный 6x60 (г1),
 шуруп 4,5x60 (т).